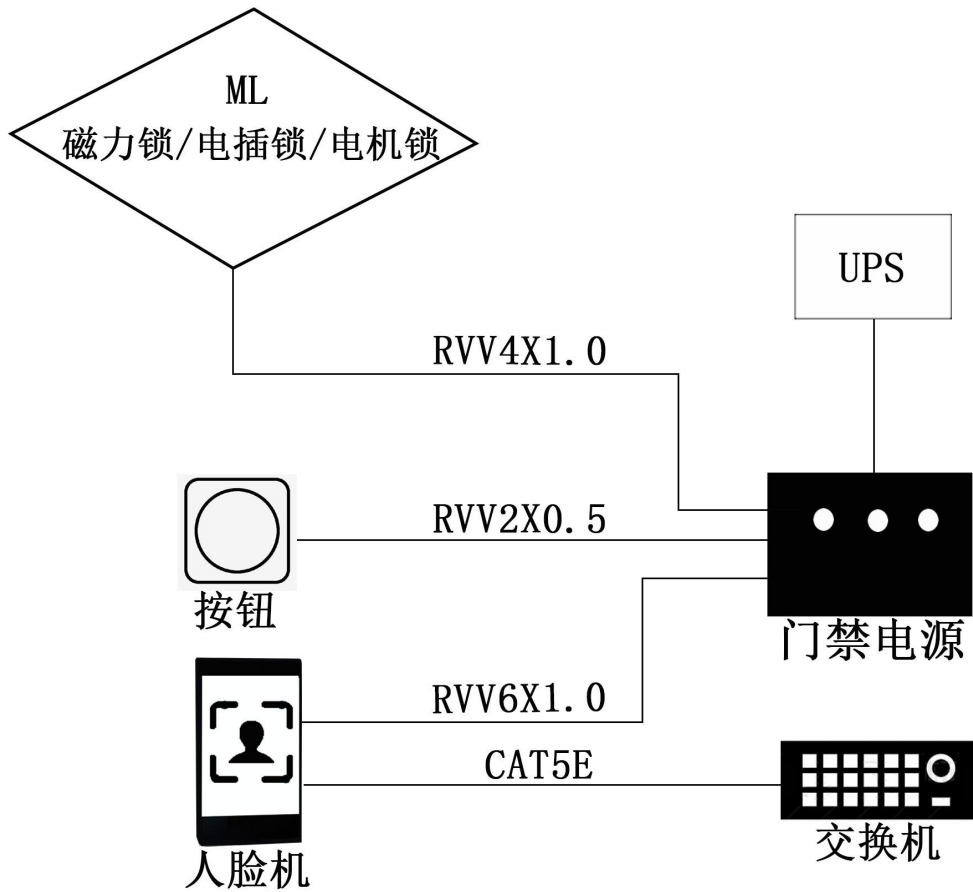


人脸门禁系统图



*注意：门禁电源离人脸机线路长度不能超10米